

**DSB1500 FOSSE SEPTIQUE RONDE 1500L**  
**ART 1631**

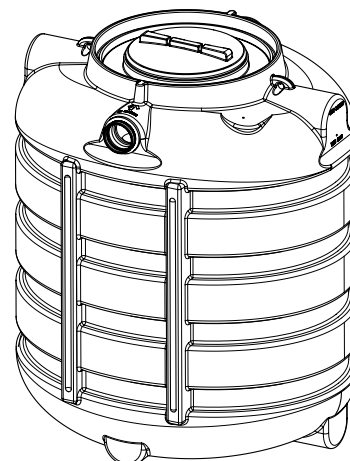
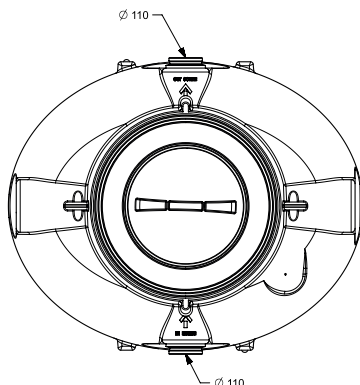
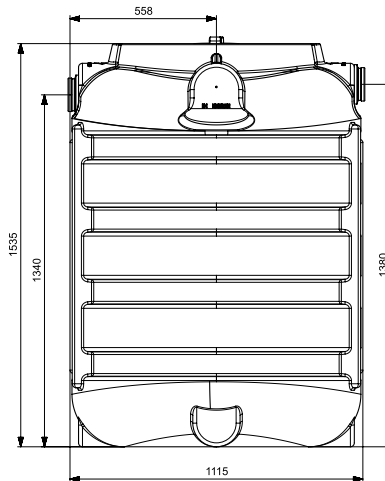
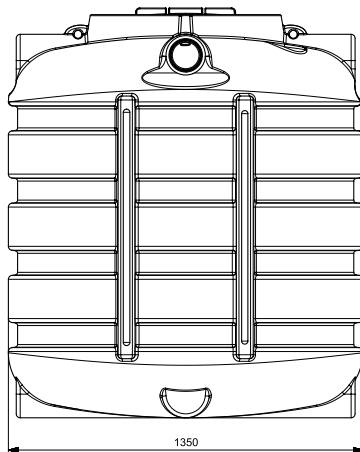
DIMENSIONS (LOxLAxH) (CM)	POIDS (KG)	VOLUME (L)	Ø ENTREE & SORTIE (MM)	Ø ACCES (MM)	MATERIEL	PLACEMENT
135X111X153	50	1500	Ø 110	Ø 500	PE (POLYETHYLENE)	SOUTERRAIN

**AVANTAGES**

- Réservoir cylindrique en plastique pour le stockage souterrain des eaux de pluie.
- Durable et insensible à la corrosion
- La saleté n'a pas de prise ferme en raison des parois intérieures lisses
- Peut être utilisé comme réservoir d'eau de pluie et fosse septique

**EQUIPEMENT STANDARD**

- Crochets de levage pour positionner la citerne plus facilement
- Avec entailles pour un chariot élévateur
- Couvercle de chantier temporaire



**DSB1500 FOSSE SEPTIQUE RONDE 1500L**  
**ART 1631**

**RÉDUCTION DS**

CODE	REF
1285	RÉDUCTION DS Ø 800/ Ø 600 H 50CM



**REHAUSSE TELESCOPIQUE 70CM**

- Rehausse télescopique jusqu'à 70 cm avec couvercle (jusqu'à 200 kg) DIN 1989 et joint DS en caoutchouc pour une transition étanche du réservoir à l'arbre télescopique. Cette pièce est assemblée durant la production, elle doit donc être commandée avec le réservoir.

CODE	REF
7229	REHAUSSE TELESCOPIQUE 70CM



**BIOSEPTIC ACTIVATOR 1KG**

- Activateur biologique
- Démarrage biodégradation de fosses septiques
- Évite odeurs et engorgements

CODE	REF
7781	BIOSEPTIC ACTIVATOR



**BIOSEPTIC ENTRETIEN 1KG**

- Accélérateur de biodégradation pour votre fosse septique
- Garantie une biodégradation optimale
- Évite odeurs et engorgements

CODE	REF
7782	BIOSEPTIC ENTRETIEN 1KG

